

2024

fetra[®]
●●●●

Transportgeräte



ESD

Electrostatic Discharge



ESD Transportgeräte



■ Immer ein Vorteil mit unseren fetra ESD Produkten!

In dieser Broschüre finden Sie viele nützliche Transportwagen in ESD-Ausführung. Diese sind elektrisch leitfähig und schützen dadurch empfindliche Bauteile gegen Beschädigung durch elektrische Entladung. Alle Wagen werden in RAL 7015 schiefergrau leitfähig pulverbeschichtet. Die Böden sind aus elektrisch leitfähiger Holzwerkstoffplatte nach DIN 68765 in hellgrau gefertigt.

■ Was ist ESD ?

Die Abkürzung ESD bedeutet „electrostatic discharge“. Darunter versteht man eine elektrostatische Entladung zwischen zwei unterschiedlich aufgeladenen Objekten. Solch eine Entladung kann bis zu einer sichtbaren Funkenbildung führen. Diese bewirken einen kurzen elektrischen Strom und können einen erheblichen Schaden an Bauteilen anrichten.

■ ESD und Digitalisierung ?

Elektronische Bauteile werden im Zuge der zunehmenden Digitalisierung in immer mehr Produkten eingesetzt. Selbstfahrende Staubsauger, die Bordelektronik im Auto oder automatisierte Fertigungsanlagen sind mit empfindlicher Technik ausgestattet. Herstellern obliegt hier eine besondere Sorgfaltspflicht: Sie müssen Maßnahmen treffen, um eine elektrostatische Entladung (Electrostatic Discharge ESD) der sensiblen Komponenten während der gesamten Fertigungskette zu verhindern. Wir haben dafür maßgeschneiderte Lösungen entwickelt und unsere Produktpalette der ESD-Wagen um zahlreiche Modelle erweitert.

■ ESD - eine unbemerkbare Gefahr ?

Berühren sich zwei unterschiedlich geladene Gegenstände, kommt es zur elektrostatischen Entladung, die die Funktionsfähigkeit empfindlicher Bauteile beeinträchtigen kann. Ob Schaltkreise, Widerstände etc. durch die Auswirkungen elektrostatischer Entladung beschädigt worden sind, wird häufig erst nach dem Einbau ins Produkt festgestellt. Für das herstellende Unternehmen kann das neben finanziellen Einbußen auch eine Belastung der Kundenbeziehung bedeuten. Dies lässt sich mit den ESD-Wagen von fetra vermeiden. Sowohl die pulverbeschichtete Stahlrohrkonstruktion als auch die Einlegeböden sowie die fetra-TPE-ESD-Rolle sind elektrisch leitfähig. Die Transportgeräte sorgen somit dafür, dass potenzielle elektrische Aufladungen abgeleitet werden und es gar nicht erst zum Spannungsdurchschlag kommt.

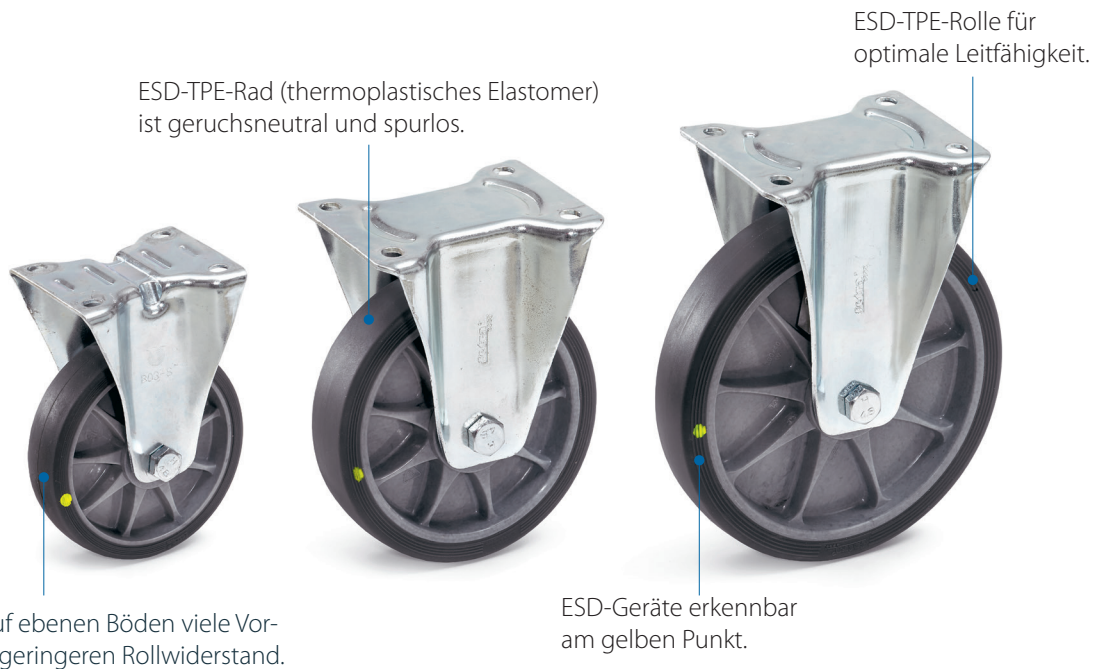


ESD-Transportgerätefilm anschauen >>>





ESD Transportgeräte



■ Was macht unsere ESD-Transportgeräte so besonders ?

fetra ESD-Transportgeräte sind pulverbeschichtet in RAL 7015 schiefergrau. Durch einen Anteil von Graphit im Pulver wird die Oberfläche elektrisch leitfähig. Durch die hochwertige Vorbehandlung durch Kugelstrahlen, bleibt die Beschichtung langlebig und dauerhaft gut aussehend. Bei Geräten mit Holzböden verwenden wir hochwertige hellgraue Holzwerkstoffplatte in elektrisch leitfähiger Ausführung nach DIN 68765. Die Räder sind mit TPE-ESD-Bereifung (thermoplastisches Elastomer) und die Naben mit Rillen-Kugellager. Alle ESD-Geräte werden selbstverständlich vor dem Versand von uns auf ihre Leitfähigkeit überprüft und das Messprotokoll dem Produkt beigelegt.



ESD Stahlrohrkarren



- Bügel oben und Querstreben durchgebogen. Für den sicheren Transport von runden Gütern.
- ESD-Sicherheitsgriffe: Schützt die Hände vor Schürfungen und Quetschungen.
- Auswechselbare Kunststoff-Gleitkufen. Elektrisch leitfähig.
- Oberfläche kugelgestrahlt und pulverbeschichtet, elektrisch leitfähig, schiefergrau RAL 7015.
- Das ESD-Vollgummi-Rad im eigenen Design mit versetzter Nabe, kein Überstand. Verschraubte Radbefestigung ermöglicht einfachen Radwechsel.
- Schaufel austauschbar.

B9331V



B9116V



B9125V

ESD-Vollgummi-Rolle für optimale Leitfähigkeit.

ESD-Rollen auch am gelben Punkt erkennbar.



Speichendesign: eigenes fetra-Design

Bestell-Nr.	Tragkraft kg	Schaufelmaße T x B mm	
B9331V	300	300 x 480	
B9116V	250	300 x 480	
B9125V	200	250 x 320	





ESD Wagen | ESD Tischwagen



9500 | 9501 | 9502 | 9503



9400 | 9401 | 9402 | 9403



1840 | 1841



1850 | 1851



TOTALSTOP - Das fetra-Zentralbremssystem

Mit nur einem Fußtritt werden Raddrehung und Schwenkbewegung beider Lenkrollen blockiert. Das Bremspedal bleibt immer im Sichtfeld des Bedieners.

Optional erhältlich.



Bestell-Nr.	Tragkraft kg	Ladefläche L x B mm
9500	500	850 x 500
9501	600	1000 x 600
9502	600	1000 x 700
9503	600	1200 x 800
9400	500	850 x 500
9401	600	1000 x 600
9402	600	1000 x 700
9403	600	1200 x 800
1840	300	850 x 500
1841	300	1000 x 600
1850	300	850 x 500
1851	300	1000 x 600



ESD Wagen mit Wannen



9820 | 9822



9830 | 9832



9920 | 9922



9930 | 9932



TOTALSTOP - Das fetra-Zentralbremssystem

Mit nur einem Fußtritt werden Raddrehung und Schwenkbewegung beider Lenkrollen blockiert. Das Bremspedal bleibt immer im Sichtfeld des Bedieners.

Optional erhältlich.



Bestell-Nr.	Tragkraft kg	Ladefläche L x B mm
9820	400	850 x 500
9822	400	1000 x 700
9830	400	850 x 500
9832	400	1000 x 700
9920	400	850 x 500
9922	400	1000 x 700
9930	400	850 x 500
9932	400	1000 x 700





ESD Etagenwagen



9100 | 9101



9200 | 9201



9301 | 9302 | 9303



9341 | 9342 | 9343

Bestell-Nr.	Tragkraft kg	Ladefläche L x B mm
9100	500	850 x 500
9101	600	1000 x 600
9200	500	850 x 500
9201	600	1000 x 600
9301	600	1000 x 600
9302	600	1000 x 700
9303	600	1200 x 800
9341	600	1000 x 600
9342	600	1000 x 700
9343	600	1200 x 800



ESD-Böden variabel einsetzbar,
im Raster von 100 mm. Auf
Wunsch können weitere Böden
ergänzt oder entfernt werden.

ESD Wagen



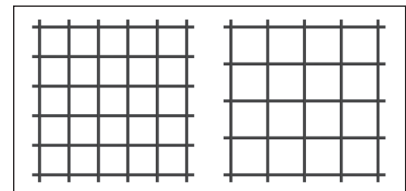
9392 | 9393



TOTALSTOP - Das fetra-Zentralbremssystem

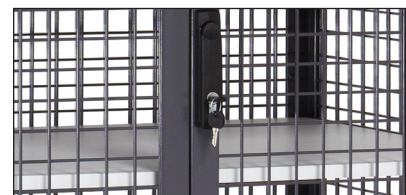
Mit nur einem Fußtritt werden Raddrehung und Schwenkbewegung beider Lenkrollen blockiert. Das Bremspedal bleibt immer im Sichtfeld des Bedieners.

Serienmäßig an ESD-Kastenwagen.



Engmaschiges Drahtgitter 40 x 40 x 4 mm

20 % mehr Draht als bei der marktüblichen Maschenweite 50 x 50 x 4 mm. Dadurch deutlich mehr Stabilität und höhere Zugriffsicherheit.



Treibriegelverschluss

mit Schwenkhebel und Zylinderschloss.

Bestell-Nr.	Tragkraft kg	Ladefläche L x B mm
9392	750	1000 x 680
9393	750	1200 x 780





ESD Roller | ESD Fahrgestell

4 Fangecken für sicheren Transport

Ideal für Gitterboxen



23799 | 23800 | 23801 | 23802



93580



93581*



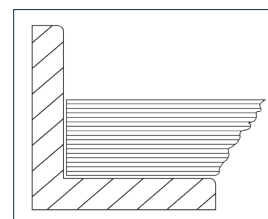
93540*



935400*



Bestell-Nr.	Tragkraft kg	Ladefläche L x B mm
23799	750	810 x 610
23800	750	1010 x 810
23801	750	1210 x 810
23802	750	1210 x 1010
93580	250	605 x 405
93581*	250	605 x 405
93540*	250	605 x 405
935400*	250	605 x 405



* Holzwerkstoffplatte
Rand 7 mm hoch.

ESD Beistellwagen



92900



92901*



92910

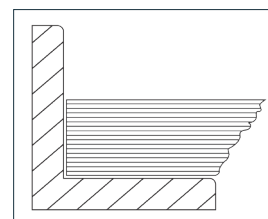


92911*



1820

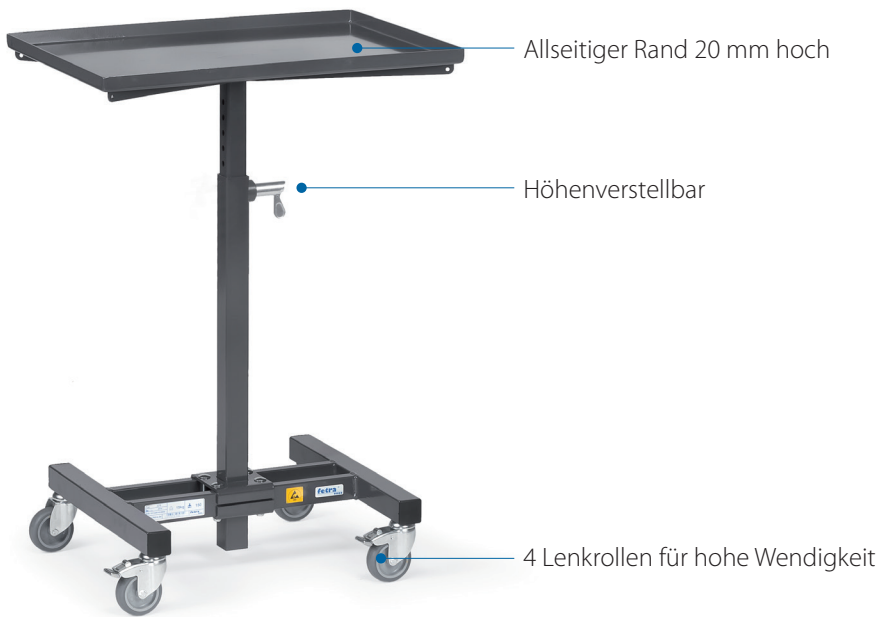
Bestell-Nr.	Tragkraft kg	Ladefläche L x B mm	
92900	200	605 x 405	
92901*	200	605 x 405	
92910	200	605 x 405	
92911*	200	605 x 405	
1820	250	600 x 450	



* Holzwerkstoffplatte
Rand 7 mm hoch.



ESD Materialständer



1890*

Ideal für sitzende Montage-
tätigkeiten - Höhe mittels Feder-
riegel ergonomisch anpassbar.



1891* | 1892*

Bestell-Nr.	Tragkraft kg	Höhenverstellbar von - bis mm	
1890*	150	720 - 995	
1891	150	500 - 775	
1892*	150	755 - 1105	



ESD Eurokastenwagen



9380



9390



9383



Bestell-Nr.	Tragkraft kg	Ladefläche L x B mm
9380	250	410 x 610
9390	250	820 x 610
9383	300	1240 x 610





ESD Eurokastenwagen



Durch die ESD-Eurokästen ist eine Ordnung einzelner spannungsgeladener Geräte problemlos zu unterteilen.

Böden verstellbar.

Ideal für elektrisch leitfähige ESD-Kästen. Keine elektrostatische Entladung möglich.

Hohe Wendigkeit durch 4 Lenkrollen.



9381



9391



9384

Bestell-Nr.	Tragkraft kg	Ladefläche L x B mm
9381	250	410 x 610
9391	250	820 x 610
9384	300	1240 x 610



Optimaler Schutz für sensible Bauteile

fetra: Neue Rolle für ESD-Wagen ist leitfähig, geräuscharm und spurlos

Elektrostatische Entladung (ESD) kann zerstörerische Auswirkungen auf sensible Bauteile haben. Unternehmen wie die Firma Beckhoff Automation GmbH aus Verl setzen deshalb auf ein ganzheitliches Konzept zum Schutz ihrer Produkte. Neben leitfähiger Arbeitskleidung und besonderen Verhaltensregeln gehören dazu hochwertige Transportwagen, wie sie Beckhoff seit vielen Jahren von der fetra Fechtel Transportgeräte GmbH aus Borgholzhausen einsetzt. Jetzt hat fetra seine Produkte weiterentwickelt und auch die hochwertigen Laufrollen der ESD-Wagen auf die speziellen Anforderungen zugeschnitten. Für empfindliche Bauteile wie Halbleiter, Widerstände und Schaltkreise bedeutet das einen optimierten Schutz und auf lange Sicht eine enorme Kosteneinsparung für das produzierende Unternehmen.

Seit ihrer Gründung im Jahr 1980 ist die Firma Beckhoff Automation GmbH mit einem Jahresumsatz von 408 Millionen Euro und deutschlandweit 1.630 Mitarbeitern rasant gewachsen. Das Unternehmen entwickelt zukunftsweisende, leistungsfähige Technologien für die Industrie, die weltweit zum Einsatz kommen. Automatisierungssysteme für Industrie-Computer gehören ebenso dazu wie Feldbuskomponenten, Antriebstechnik und Automatisierungssoftware. Sensible elektronische Bauteile stehen bei Beckhoff im Fokus des täglichen Herstellungsprozesses. Sie erfordern einen optimalen Schutz vor ESD, um Schäden an der Produksubstanz zu vermeiden und den Materialfluss zu sichern.

Schutz sensibler Bauteile

„Die Ursache für beschädigte Baugruppen hat man lange gesucht“, erinnert sich Sebo Özel an die Zeit zurück, als Beckhoff dem ESD-Schutz nur eine geringe Bedeutung beigemessen hat. Seit elf Jahren ist der Ingenieur als Tech-



Unser Eurokastenwagen mit ESD-geschützten Eurokästen.

Foto: fetra

nischer Leiter für die Materialbeschaffung zuständig und weiß um die Empfindlichkeit der Produkte. „Als das Problem bekannt war, hat das Unternehmen Beckhoff sehr viel Geld investiert, um die sensiblen Bauteile vor elektrischer Aufladung zu schützen“, sagt er. Dazu gehören beispielsweise leitfähige Fußböden, spezielle Arbeitskleidung und vor allem die handgeführten Transportwagen, die Beckhoff seit zehn Jahren überwiegend über einen geschulten Fachhändler von der Firma fetra Fechtel Transportgeräte GmbH aus Borgholzhausen bezieht.

Stabil und flexibel

„Etwa 95% unserer ESD-Etagenwagen stammen von fetra“, so Sebo Özel. Zuvor habe das Unternehmen Transportgeräte anderer Hersteller eingesetzt, die den Anforderungen für die Bewegung sensibler Bauteile allerdings nicht erfüllten. Über den Fachhändler, ein mittelständisches Handelsunternehmen als Zulieferer für Industrie und Handwerk, lernte Beckhoff die Vorzüge der fetra Transportgeräte kennen und schätzen. „Mit den Produkten von fetra machen wir seit fast vierzig Jahren die besten Erfahrungen“, zeigt sich Dieter



fetra TPE-ESD-Lenkrolle

Foto: fetra



Masmeier begeistert. Der Außendienstmitarbeiter ist als fetra Fachhändler mit den Eigenschaften der Transportgeräte vertraut. Auch im eigenen Betrieb kommt er fast täglich mit den Wagen in Berührung. „Die Qualität, das Baukastensystem und der Ersatzteilservice sind bei fetra sehr gut“, betont er. Masmeier weiß, worauf es bei Kunden wie Beckhoff ankommt. Denn genau das ist es, was auch Sebo Özel an den Transportwagen von fetra schätzt. „Sie zeichnen sich vor allem durch Stabilität und Flexibilität aus“, nennt er zwei der wichtigsten Eigenschaften, die die fetra Transportwagen im Produktionsprozess erfüllen. „Das ist für unseren Produktionsbetrieb sehr wichtig, da wir mit unseren Industrie-PCs und Monitoren hohe Lasten von 30 bis 100 Kilo bewegen“, erklärt Sebo Özel. Dank der variabel einstellbaren Bodenhöhe sei man außerdem sehr flexibel, zum Beispiel beim Transport von Control-Panels, Platinen und verschiedenen Komponenten für die Industrie-Computer, die bei Beckhoff in verschiedenen Bereichen bearbeitet werden. So spare man Zeit und sei logistisch optimal aufgestellt.

Leitfähig, geräuscharm und spurlos

Um das Lagern und Transportieren hochsensibler Teile weiter zu optimieren, hat fetra die Lenk- und Bockrollen der ESD-Etagenwagen intelligent weiterentwickelt. „Die fetra TPE-ESD-Rolle ist eine Neuheit und eine echte Qualitätsaufwertung für unsere Transportgeräte“, ist Jan Völlering, fetra-Außendienst Verkauf Nord, überzeugt.

Die herkömmliche TPE-Rolle hat dank ihrer harten Konsistenz einen geringen Anfahr-, Roll- und Schwenkwiderstand



und eignet sich daher hervorragend für den Transport schwerer Güter. Zusätzlich zeichnet ein geräuscharmer Lauf auf ebenen Böden die mit der TPE-Rolle ausgestatteten Transportgeräte aus. Als ESD-TPE-Rolle bietet sie dem Anwender im ESD-Bereich wertvolle Vorteile im Vergleich zur bisher verwendeten Gummirolle. „Ein Anteil feinsten Edelstahlfasern in der Rolle garantiert absolute Leitfähigkeit“, betont Jan Völlering. „Sie ist trotz der dunklen Farbe spurlos und hinterlässt keine Kontaktverfärbung, was für Industrieunternehmen wie Beckhoff, wo alles sauber und steril sein muss, extrem wichtig ist.“ Eine ESD-Rolle mit Gummibereifung kann durch chemische Reaktionen mit der Oberfläche des Fußbodens unschöne Kontaktverfärbungen verursachen. Ein weiterer Vorteil der neuen TPE-ESD-Rolle ist ihr geräuscharmer Lauf, was für den Produktionsablauf sehr wichtig ist, weiß Sebo Özel. „Die Mitarbeiter müssen sich gut konzentrieren, deshalb spielt der geräuscharme Lauf eine große Rolle für uns“, so der Ingenieur.

Nicht nur an den Eigenschaften, auch an der Optik der Rolle hat fetra gearbeitet und ein eigenes Design mit stabiler Speichenfelge und fetra-Logo entwickelt. Jan Völlering: „Die Rolle wird ab sofort standardmäßig bei jedem ESD-Transportgerät verwendet. Sie gibt es in dieser Ausführung nur bei fetra – somit hat sie ein Alleinstellungsmerkmal am Markt.“

Gute Zusammenarbeit

Als Hersteller vertreibt fetra seine handgeführten Transportgeräte ausschließlich über den Fachhandel. „Wir arbeiten wie ein Unternehmen zusammen, und einer kann sich auf den anderen verlassen“, sagt Dieter Masmeier. Und Jan Völlering ergänzt: „Für uns als Hersteller ist es wichtig, dass ein guter Fachhändler vor Ort ist, der die Kunden berät und schnell ansprechbar ist. Das ist für alle Seiten förderlich.“ hohe Beratungskompetenz. „Und genau das ist es, was den Fachhandel ausmacht“, ist Jan Völlering überzeugt.



Die Transportgeräte von fetra sind mit einer speziellen Beschichtung versehen. Der Stahl wird durch Kugelstrahlen gereinigt und aufgeraut, bevor die Pulverbeschichtung aufgebracht wird. Dadurch ist die Oberfläche extrem robust. fetra gewährleistet auf fast alle Produkte eine 10-Jahre-Qualitätsgarantie.

fetra ESD-Schiebebügelwagen. Nützlich zum Transport von ESD-Ware.

Foto: fetra



Technische Änderungen vorbehalten. Es gelten unsere Allgemeinen Geschäftsbedingungen. Diese sind unter www.fetra.de/agb abrufbar. Dieser Katalog genießt urheberrechtlichen Schutz. Nachdruck – auch auszugsweise – nur mit Genehmigung statthaft. Die Lichtbilder genießen urheberrechtlichen Schutz des § 72 Urheberrechtsgesetz. Um Transportschäden zu vermeiden, behalten wir uns eine vormontierte Lieferung der Produkte vor.