



Delta Rot Premium Hebelzug mit Überlastschutz Tragkraft 1,6t Länge 1,5m

Präzisionsgefertigte Wellen, Kettennuss und
Zahnräder ermöglichen reibungslosen Betrieb



Art. Nr.: DHDR.0.0521601.5.OP

★★★★★ (eine Bewertung)

193,90 €

~~UVP 289,93 €~~

(inkl. MwSt., zzgl. Versandkosten)

✓ SOFORT LIEFERBAR



Gewicht: 10.75 kg

Einsatztemperatur: -10°C -
+60°C

Hersteller: Delta Hoisting
Equipment

Lastkette: Ø8x24
mm

Kettenstränge: 1

Kategorie: Kettenzüge

Material: Stahl

Tragkraft: 1,6 t

Länge: 1,5 m

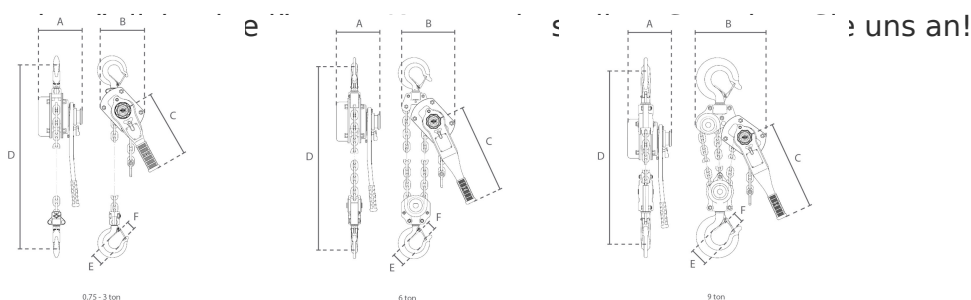
Wartungsfreundliches Design. Bremse und Getriebe sind einfach zugänglich

- Getriebe geführt von hochwertigen Lagern
- Präzisionsgefertigte Wellen, Kettennuss und Zahnräder ermöglichen reibungslosen Betrieb
- Hochfestes Doppelgehäuse bietet Schutz vor Staub und Wasser
- Robustes Gehäuse, hält äußeren Stößen stand, ohne die Ausrichtung der Lager zu beschädigen
- Ergonomischer Hebel mit Gummigriff
- Optimierte Lastkettenführung
- Messpunkte am Trag- und Lasthaken
- Premium Eigenschaften:
 - Verbesserte Kettenfreilaufschaltung (Handrad hervorziehen)
 - Keine minimale Belastung zum Aktivieren des Ratschenmechanismus erforderlich
 - Verbesserte, korrosionsbeständige, geschlossene Zylinderrollenlager


- Kompakte Hebel reduziert das Gewicht und ermöglicht den Betrieb in engem Platz
- 12-Zahn-Handrad bietet verbesserte Leistung
- Geschmiedete Stahlhaken mit Hakensicherung
- Verzinkte Lastkette nach EN 818-7-T
- Einsatztemperatur: -10°C - +60°C
- ATEX Bereich: nicht geeignet
- DGUV/BGV Lasttyp: Güter, darf nicht zum Heben von Personen verwendet werden
- Überlastschutz: Verfügbar mit Rutschkupplung ausgelegt als Überlastschutz
- Bremse: Selbstständige Sicherheits-Lastdruckbremse mit doppelten Sperrklinken. Extrem langlebige Brems Scheibe mit aufgesinterten Bremsbelägen
- Erfüllt die Maschinenrichtlinie 2006/42/EG
- Geliefert mit Prüfzeugnis, CE Konformitätserklärung und Betriebsanleitung

Hinweis

Jederzeit ist €



Technische Daten					
Tragfähigkeit (t)	0,8	1,6	3,2	6,3	9,0
Lastkette (Øxmm)	6 x 18	8 x 24	10 x 30	10 x 30	10 x 30
Kettenstränge	1	1	1	2	3
Testbelastung (kN)	9,8	19,6	39,2	77,2	110,3
Kraftaufwand bei Vollast (N)	180	355	335	350	323
Hebeldrehungen für 1m Hub	54	63	60	119	179
Eigengewicht (kg)*	5,6	8,5	16,2	21,9	32,1

 Zusatzgewicht (kg/m)	0,9	1,5	2,3	4,6	4,9
	Hebelzug ohne Überlastschutz				
Artikelnummer	DR.0.0550801.5	DR.0.0551601.5	DR.0.0553201.5	DR.0.0556301.5	DR.0.0559001.5
Hebelzug mit Überlastschutz					
Artikelnummer	DR.0.0550803	DR.0.0551603	DR.0.0553203	DR.0.0556303	DR.0.0559003

* ohne Lastkette | ** pro Meter Hubhöhe

DELTA Red Premium Hebelzug - Technisches Datenblatt