



Bauer Lastarm LA 2400-2,5, lackiert, Mausgrau

LA 2400-2,5



Art. Nr.: 4430-08-0000-5

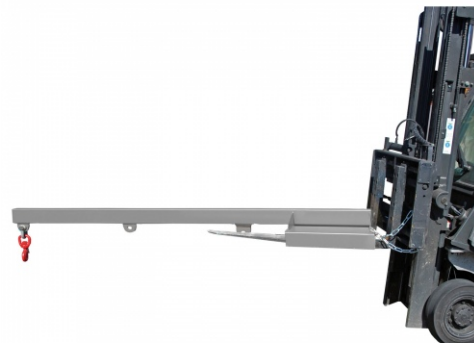
899,10 €

~~UVP 1.255,35 €~~

(inkl. MwSt., zzgl. Versandkosten)

LIEFERZEIT: 9 -10 WERKTAGE

✓ SOFORT LIEFERBAR




Gewicht: 94 kg

Eigengewicht: 94 kg	Farbe: Mausgrau	Kategorie: Lastaufnahmemittel
Aufnahme-Innenbreite: 220mm	Aufnahme-Innenabstand: 160mm	RAL-Farbe: RAL 7005
Aufnahme-Innenhöhe: 80mm	Stapelbar: Nein	Beschichtung: Lackiert
Hersteller: Bauer Südlohn	Tragkraft: 2500 kg	Länge: 2400mm
Höhe: 410mm	Breite: 615mm	

Lastarme vergrößern die Reichweite des Gabelstaplers

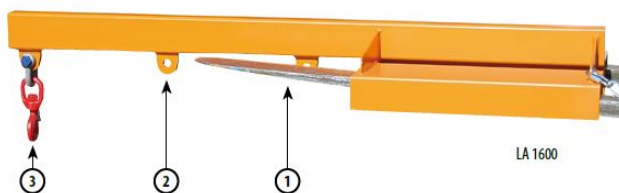
- Stahlkonstruktion
- Einfahrtaschen für Gabelzinken
- Auch für Prattenstapler geeignet
- Kettensicherung gegen unbeabsichtigtes Abrutschen
- 1 Wirbellasthaken

Typ	LA 1600 1,0	LA 2400 1,0	LA 1600 2,5	LA 2400 2,5	LA 1600 5,0	LA 2500 5,0
max. Tragfähigkeit (kg)	1000	1000	2500	2500	5000	5000
Grundlänge (mm)	1600	2400	1600	2400	1600	2400

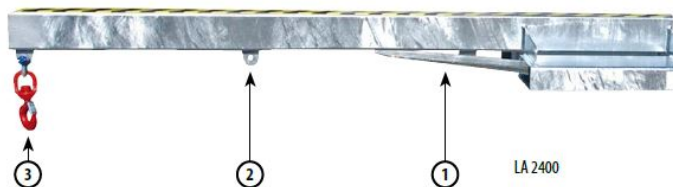
Gew (kg)  /verz.	42 / 46	49 / 53	73 / 79	88 / 94	104 / 112	124 / 132
RAL 2000 Gelborange	4430-05-0000-1	4430-06-0000-1	4430-07-0000-1	4430-08-0000-1	4430-09-0000-1	4430-10-0000-1
RAL 3000 Feuerrot	4430-05-0000-2	4430-06-0000-2	4430-07-0000-2	4430-08-0000-2	4430-09-0000-2	4430-10-0000-2
RAL 5012 Lichtblau	4430-05-0000-3	4430-06-0000-3	4430-07-0000-3	4430-08-0000-3	4430-09-0000-3	4430-10-0000-3
RAL 6011 Resedagrün	4430-05-0000-4	4430-06-0000-4	4430-07-0000-4	4430-08-0000-4	4430-09-0000-4	4430-10-0000-4
RAL 7005 Mausgrau	4430-05-0000-5	4430-06-0000-5	4430-07-0000-5	4430-08-0000-5	4430-09-0000-5	4430-10-0000-5
Feuerverzinkt	4430-05-0000-7	4430-06-0000-7	4430-07-0000-7	4430-08-0000-7	4430-09-0000-7	4430-10-0000-7

Hinweis

Beachten Sie die Tragfähigkeit des Gabelstablers



Position	1	2	3
Abstand (mm)	780	1165	1550
LA 1600 1,0 Traglast (kg)	1000	350	200
LA 1600 2,5 Traglast (kg)	2500	850	500
LA 1600 5,0 Traglast (kg)	5000	1700	1000



Position	1	2	3
Abstand (mm)	780	1565	2350
LA 2400 1,0 Traglast (kg)	1000	200	100



LA 2	Fraglast (kg)	2500	500	250
LA 2	Fraglast (kg)	5000	1000	500

