



## Ba Fasslifter RS-I/D 91, lackiert, Mausgrau

RS-I/D 91



Art. Nr.: 4408-01-0000-5

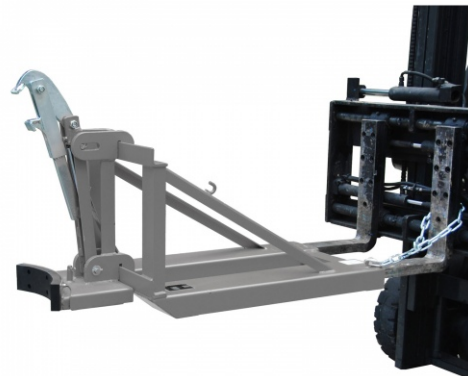
**1.583,15 €**

~~UVP 2.086,64 €~~

(inkl. MwSt., zzgl. Versandkosten)

**LIEFERZEIT: 17 -20 WERKTAGE**

**✓ SOFORT LIEFERBAR**



**Gewicht:** 91 kg

<b>Eigengewicht:</b> 94 kg	<b>Kategorie:</b> Fasshandling-Geräte	<b>Stapelbar:</b> Nein
<b>Beschichtung:</b> Lackiert	<b>Aufnahme-Innenhöhe:</b> 75mm	<b>Aufnahme-Innenbreite:</b> 170mm
<b>Hersteller:</b> Bauer Südlohn	<b>RAL-Farbe:</b> RAL 7005	<b>Aufnahme-Innenabstand:</b> 230mm
<b>Farbe:</b> Mausgrau	<b>Tragkraft:</b> 800 kg	<b>Höhe:</b> 810mm
<b>Länge:</b> 1285mm	<b>Breite:</b> 585mm	

## Transport von gefüllten Kunststoff-Deckelfässern und konischen Deckelfässern von 110 bis 220 Liter Inhalt

- Verstellbarer Fassanschlag zum Anpassen an die Fassarten
- Grundrahmen baugleich wie Typ RS-/M
- Greifvorrichtung serienmäßig verzinkt
- Sicherung gegen unbeabsichtigtes Abrutschen

Typ	RS-I/D 91	RS-II/D 91
max. Anzahl (200l Fass)	1	2
Abmessungen (LxBxH, mm)	1285 x 585 x 810	1285 x 940 x 810
Tragfähigkeit (kg)	800	1600



Gewicht / verzinkt (kg)	94 / 103	139 / 159
RAL 1015 Gelborange	4408-01-0000-1	4408-03-0000-1
RAL 3000 Feuerrot	4408-01-0000-2	4408-03-0000-2
RAL 5012 Lichtblau	4408-01-0000-3	4408-03-0000-3
RAL 6011 Resedagrün	4408-01-0000-4	4408-03-0000-4
RAL 7005 Mausgrau	<b>4408-01-0000-5</b>	4408-03-0000-5
Feuerverzinkt	4408-01-0000-7	4408-03-0000-7

Einfahrtaschen-Innenmaße (mm)			
	A	B	C
RS-I/D 91	230	170	75
RS-II/D 91	534	170	75

