



## Schefer Elektrohubwagen EHW 20 Eco Semi



Art. Nr.: SD1103096SE20

★★★★★ (3 Bewertungen)

**1.140,95 €**

~~UVP 1.547,00 €~~

(inkl. MwSt., zzgl. Versandkosten)

✔ SOFORT LIEFERBAR



**Gewicht:** 113 kg

<b>Gabellänge:</b> 1150 mm	<b>Kategorie:</b> Elektro Gabelhubwagen	<b>Hersteller:</b> Schefer
<b>Max. Hubhöhe:</b> 200 mm	<b>Min. Hubhöhe:</b> 85 mm	<b>Eigengewicht:</b> 113 kg mit Batterie
<b>Gesamtbreite:</b> 550 mm	<b>Gabelrollenmaterial:</b> Polyurethan	<b>Tragkraft:</b> 2000 kg
<b>Gabelrollentyp:</b> Tandem	<b>Länge:</b> 1650 mm	

Als robustes Kraftpaket schafft der EHW 20 Eco Semi perfekt den Spagat zwischen Handgabelhubwagen und Elektrohubwagen. Durch die Hochleistungs-Hydraulikpumpe ist das manuelle Anheben von Lasten beim EHW 20 Eco Semi bis 2,0 t besonders einfach. Leicht und wendig durch die kompakten Abmessungen und das geringe Eigengewicht rangiert der EHW 20 Eco Semi auch unter Volllast mühelos.

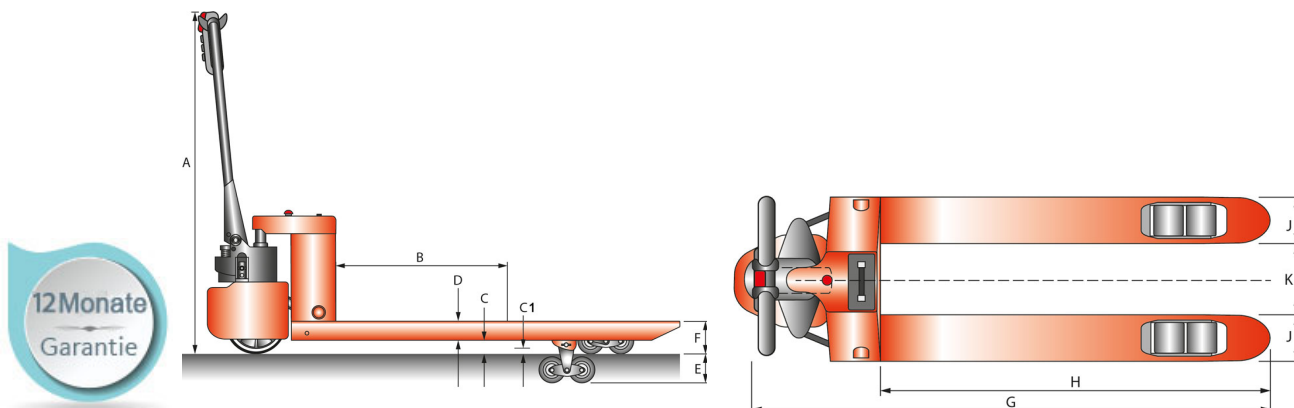
Dafür sorgt der 48 V/1,0 kW starke, bürstenfreie Antriebsmotor, welcher bequem vom ergonomisch geformten Handgriff aus bedient wird. Die Geschwindigkeit ist zweistufig einstellbar. Der kraftvolle Motor ist ebenso wie die Lithium Ionen Batterie wartungsfrei. Das Aufladen des Akkus erfolgt durch ein externes Ladegerät 48 V/2 A das – besonders praktisch – an jeder 230 Volt Steckdose anzuschließen ist. Serienmäßig ist der EHW 20 Eco Semi mit Entladeanzeiger und Deichselanschlagsdämpfer ausgestattet. Energiesparend durch die automatische Umschaltung in den Stand-by-Modus.




Dieses innovative Gesamtkonzept wird durch das bemerkenswerte Preis-Leistungsverhältnis abge-  
 Temperaturbereich: 0 - 45°C

**Schildkrötenmodus:**

Deichsel in Fahrposition bringen. Hupe betätigen und gleichzeitig den Bewegungsschalter 2 x schnell vorwärts schalten.



Tragfähigkeit (kg)	2000
Lastschwerpunkt (mm) B	600
Einschlagwinkel Deichsel	85°
Gewicht mit Batterie (kg)	113
Gabelbreite (mm) J	160
Gabellänge (mm) H	1150
Radtyp	Polyurethan
Antriebsrad X (mm)	140x55
Gabelrollen tandem Y (mm)	80x70
Räderzahl	1X 4Y
Hub (mm) E	115
Gabelweite (mm) K	230
Deichselhöhe (mm) A	1310
Gabelhöhe min. (mm) F	85
Gesamtlänge (mm) G	1650
Gesamtbreite (mm)	550
Gesamtgabeltragbreite (mm) Q	550
Bodenfreiheit (mm) C	30

 Bodentyp (mm) C1	12
Gabelhöhe mit EURO-Palette (mm)	1687
Wenderadius (mm)	1353
Geschwindigkeit beladen (km/h)	4,0
Schildkrötenmodus beladen (km/h)	2,0
Steigfähigkeit beladen (%)	5
Bremse	elektromagnetisch
Antriebsmotor (kW)	1,0
Batterie (V/Ah)	48/10 Lithium
Batteriegewicht +-5% (kg)	5
Gabeldicke (mm) D	55
Ladegerät	extern