



Schefer Flaschenzug FZ Premium Tragkraft 3,0t

Art. Nr.: SD2010510FZ30

508,38 €

(inkl. MwSt., zzgl. Versandkosten)

 **SOFORT LIEFERBAR**

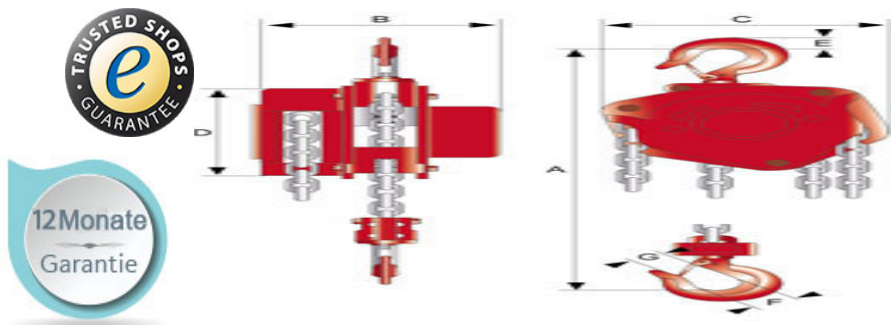


Gewicht: 26 kg

| | | |
|---|--|-------------------------------------|
| Max. Hubhöhe: 3,0 m | Lastkette: 8x24 mm | Kettenstränge: 2 |
| Kategorie: Kettenzüge | Hersteller: Schefer | Tragkraft: 3,0 t |
| gpsr_manufacturer_postalcode: 86316 | gpsr_manufacturer_homepage: https://www.schefer-deutschland.de/ | gpsr_manufacturer_housenu 36 |
| gpsr_manufacturer_street: Winterbrückenweg | gpsr_manufacturer_email: kontakt@schefer-deutschland.de | gpsr_manufacturer_city: Frie |
| gpsr_manufacturer_name: Schefer Deutschland GmbH | gpsr_manufacturer_country: Deutschland | |

Kompakt und mit geringen Abmessungen wird der Flaschenzug FZ Premium mit Lasten von 0,5 t bis 10 t spielend fertig. Die Standard Hubhöhe beträgt 3 Meter. Die hochfeste, verzinkte Lastkette senkt Ihre Lasten exakt ab und die präzise arbeitende und aus korrosionsgeschützten Bauteilen gefertigte Lastdruckbremse sorgt für sicheren Halt. Das geschlossene Stahlblechgehäuse hält auch starker Beanspruchung stand und ermöglicht einen dauerhaften Einsatz.

0,5 - 2,0 t



| | | | | | | |
|------------------------------------|-------------|-------------|-------------|-------------|--------------------|---------|
| Tragkraft (t) | 0,5 | 1,0 | 1,5 | 2,0 | 3,0 | 5,0 |
| Kettenstränge | 1 | 1 | 1 | 1 | 2 | 2 |
| Lastkette ø (mm) | 6x18 | 6x18 | 8x24 | 8x24 | 8x24 | 10x30 |
| Handkettenzugkraft bei Vollast (N) | 231 | 309 | 320 | 360 | 340 | 414 |
| A (mm) | 270 | 317 | 399 | 414 | 465 | 636 |
| B (mm) | 131 | 140 | 161 | 161 | 161 | 186 |
| C (mm) | 127 | 158 | 174 | 187 | 199 | 253 |
| D (mm) | 140 | 170 | 183 | 203 | 213 | 246 |
| E (mm) | 18 | 23 | 28 | 28 | 35 | 46 |
| F (mm) | 36 | 40 | 45 | 50 | 58 | 64 |
| G (mm) | 30 | 34 | 38 | 41 | 48 | 52 |
| Artikelnummer | 2010510FZ05 | 2010510FZ10 | 2010510FZ15 | 2010510FZ20 | 2010510FZ30 | 2010510 |