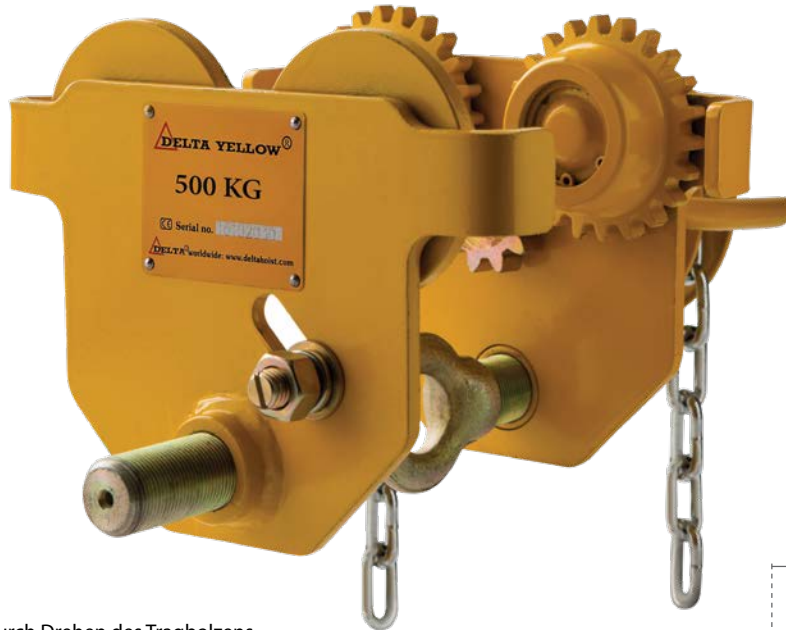




Haspelfahrwerk / Chariot à chaîne

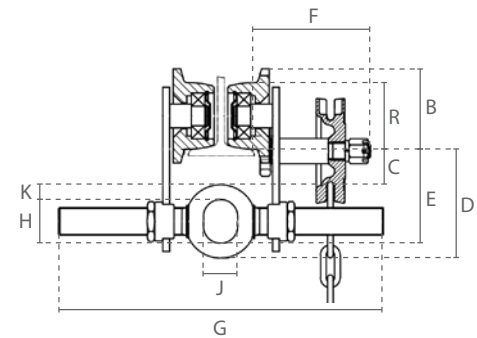
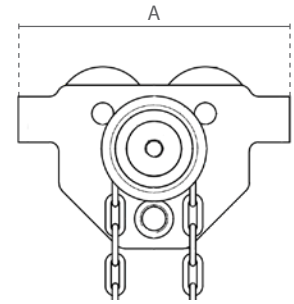


Eigenschaften

- » Individuell einstellbar durch Drehen des Tragbolzens.
- » Sicherheitsbügel dienen als Absturzsicherung, Radbruch- und Aufprallschutz. Zusätzlich ausgestattet mit Kippschutz.
- » Dauerhaft geschmierte, kugelgelagerte Räder ermöglichen ein sanftes und gleichmäßiges Verfahren.
- » Ausgelegt für die meisten handelsüblichen I- und H-Trägerprofile.
- » Standard mit Handkette für 3 Meter Bedienhöhe.
- » Erfüllt die Maschinenrichtlinie 2006/42/EG. Geliefert mit Prüfzeugnis, CE Konformitätserklärung und Betriebsanleitung.

Caractéristiques

- » Réglage individuel par rotation du boulon support.
- » Les barres de sécurité servent de protection contre les chutes, les bris de roue et les chocs. Equipé en plus d'une protection anti-basculement.
- » Les roulettes à roulement à billes, lubrifiées en permanence, permettent un mouvement doux et régulier.
- » Convient à la plupart des poutres en I et en H disponibles.
- » De série avec chaîne manuelle pour une hauteur de travail de 3m.
- » Conforme à la Directive Machines 2006/42/CE. Livré avec certificat de contrôle, déclaration CE de conformité et mode d'emploi.



Technische Daten / Spécifications						
Artikelnummer	Tragfähigkeit	Testbelastung	Geeignete Trägerbreite	Min. radius	Raddurchmesser (R)	Eigengewicht
Code de l'article	Capacité	Charge de test	Largeur de poutre appropriée	Rayon min.	Diamètre de la roue (R)	Poids net
	ton	ton	mm	m	mm	kg
DY.0.037000500	0.5	0.625	50-305	0.5	55	8.9
DY.0.037001000	1	1.25	58-305	0.7	68	13
DY.0.037002000	2	2.5	66-305	0.9	80	17.8
DY.0.037003000	3	3.75	74-305	1.2	100	29.1
DY.0.037005000	5	6.25	90-305	1	120	46.1

Technische Daten / Spécifications	
Einsatztemperatur / Température de fonctionnement	-10°C - +60°C
DGUV/BGV Lasttyp / Type de charge	Güter, darf nicht zum Heben von Personen verwendet werden / Marchandises, ne peuvent pas être utilisées pour soulever des personnes

Abmessungen / Dimensions										
Tragfähigkeit / Capacité	A	B	C	D	E	F	G	H	J	K
ton										
0.5	198	68	40	94	82	103	385	28	25	13
1	238	82	31	102	85	103	388	37	29	17
2	277	95	31	119	99	103	405	48	36	20
3	324	116	31	139	113	136	429	56	46	26
5	373	138	40	161	133	140	435	65	52	28