



Trägerklemme / Pince à poutre



DC.0.010

- » Verfügbar mit schwarzer Lackierung.
- » Disponible en noir.



DC.0.010DB

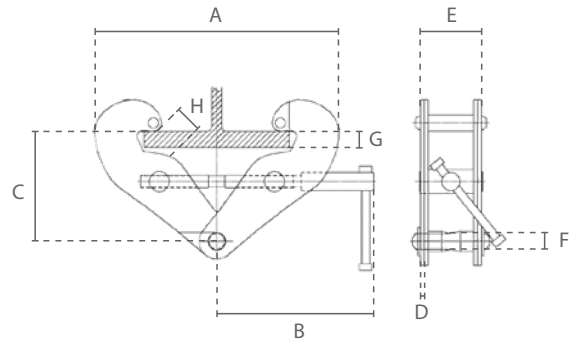


Eigenschaften

- » Vielseitig einsetzbar als Anschlagpunkt.
- » Einfacher Gebrauch und großer Klemmbereich.
- » Individuell einstellbar durch Drehen der Gewindespindel.
- » Erfüllt die Maschinenrichtlinie 2006/42/EG. Geliefert mit Prüfzeugnis, CE Konformitätserklärung und Betriebsanleitung.

Caractéristiques

- » Utilisation polyvalente en tant que point d'ancrage.
- » Facile à utiliser et grande plage de serrage.
- » Réglage individuel par rotation de la broche filetée.
- » Conforme à la Directive Machines 2006/42/CE. Livré avec certificat de contrôle, déclaration CE de conformité et mode d'emploi.



Technische Daten / Spécifications			
Artikelnummer	Tragfähigkeit	Geeignete Trägerbreite	Eigengewicht
Code de l'article	Capacité	Largeur de poutre appropriée	Poids net
	ton	mm	kg
DC.0.0100001000	1	75-220	3,8
DC.0.0100002000	2	75-220	4,6
DC.0.0100003000	3	80-320	9
DC.0.0100005000	5	80-320	11
DC.0.0100010000	10	90-320	16
DC.0.0100020000	20	90-370	39,6

Technische Daten / Spécifications	
Einsatztemperatur / Température de fonctionnement	-10°C - +50°C

Abmessungen / Dimensions										
Tragfähigkeit / Capacité	A min	A max	B	C min	C max	D	E	F	G max	H
ton										
1	180	360	215	102	155	5	74	22	20	25
2	180	360	215	102	155	6	76	22	20	25
3	235	490	260	140	225	8	103	24	20	37
5	235	490	260	140	225	10	110	28	20	37
10	320	505	260	170	225	12	120	40	20	40
20	512	713	431	315	361	16	196	70	20	40