



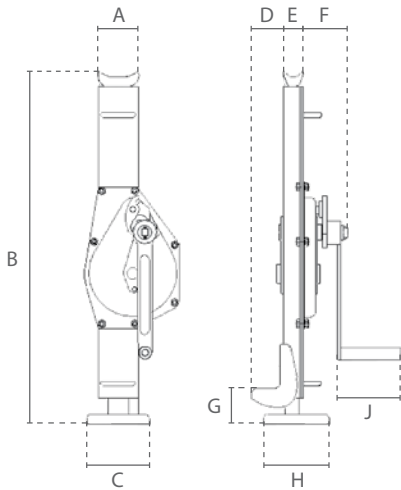
Stahlwinde / Cric à crémaillère

Eigenschaften

- » Kann in jede Richtung gebraucht werden.
- » Aus hochfestem, geschmiedetem Stahl.
- » Tragende Komponenten sind extra gehärtet.
- » Verfügbar mit Sicherheitskurbel oder Ratsch-Kurbel mit doppelten Sperrklinken.
- » Hohe Transportfähigkeit durch Handgriffe und einklappbaren Hebel.
- » Tragfähigkeit am Fuß ist 70%.
- » Erfüllt die Maschinenrichtlinie 2006/42/EG. Geliefert mit Prüfzeugnis, CE Konformitätserklärung und Betriebsanleitung.

Caractéristiques

- » Peut être utilisé dans n'importe quelle direction.
- » Fabriqué en acier forgé à haute résistance.
- » Les éléments porteurs sont extra-durcis.
- » Disponible avec levier de sécurité ou levier à cliquet à double cliquet.
- » Grande facilité de transport grâce aux poignées et aux leviers repliables.
- » La capacité de charge au pied est de 70%.
- » Conforme à la Directive Machines 2006/42/CE. Livré avec certificat de contrôle, déclaration CE de conformité et mode d'emploi.



DC.0.DK

DC.0.DK.RL

Technische Daten / Spécifications						
Artikelnummer	Kurbel	Tragfähigkeit	Testbelastung	Hubhöhe	Kraftaufwand bei Volllast	Eigengewicht
Code de l'article	Type de levier	Capacité	Charge de test	Hauteur de levage	Effort pour chargement max	Poids net
		ton	kN	mm	N	kg
DC.0.DK.015	Sicherheitskurbel / Lever de sécurité	1.5	16.5	300	190	10.7
DC.0.DK.03		3	33	355	196	21.3
DC.0.DK.05		5	55	330	235	28.9
DC.0.DK.10		10	110	360	431	47
DC.0.DK.20		20	220	315	650	72
DC.0.DK.015.RL	Ratsch-Kurbel / Lever à cliquet	1.5	16.5	300	190	11
DC.0.DK.03.RL		3	33	355	196	22
DC.0.DK.05.RL		5	55	330	235	29
DC.0.DK.10.RL		10	110	360	431	47

Technische Daten / Spécifications	
Einsatztemperatur / Température de fonctionnement	-20°C - +80°C

Abmessungen / Dimensions									
Tragfähigkeit / Capacité	A	B	C	D	E	F	G	H	J
ton									
1.5	77	605	100	55	40	74	55	110	126
3	84	720	130	65	48	89	55	140	126
5	106	735	140	70	65	97	60	175	126
10	122	795	140	90	74	115	70	175	250
20	153	840	150	90	90	132	90	185	250