



RR Industrietechnik Kranarm Typ RKT5 bis zu 5000kg Tragkraft RAL 7016 Anthrazitgrau

Art. Nr.: I120300024



★★★★★ (eine Bewertung)

1.951,85 €

~~UVP 2.356,20 €~~

(inkl. MwSt., zzgl. Versandkosten)

LIEFERZEIT: 9 -10 WERKTAGE

✔ SOFORT LIEFERBAR



Gewicht: 250 kg

Aufnahme-Innenabstand:
169mm

Aufnahme-Innenhöhe:
88mm

Beschichtung:
pulverbeschichtet

Farbe: Anthrazitgrau

RAL-Farbe: 7016

Eigengewicht: 250 kg

Kategorie: Kranarm

Aufnahme-Innenbreite:
188mm

Tragkraft: 5000 kg

Tiefe: 3760mm

Höhe: 610mm


Breite: 560mm

Hersteller: R+R
Industrietechnik

Der Kranarm Typ RTK oder auch Teleskoplader genannt, ist das ideale Anbaugerät um die Reichweite Ihres Gabelstaplers zu vergrößern.

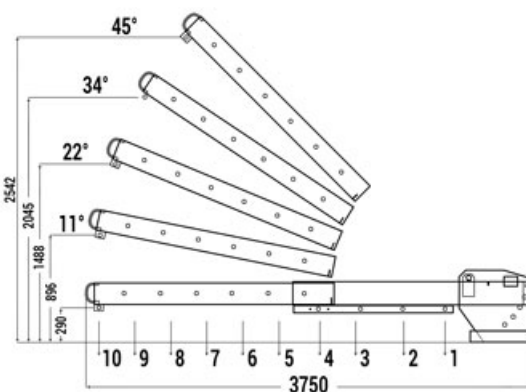
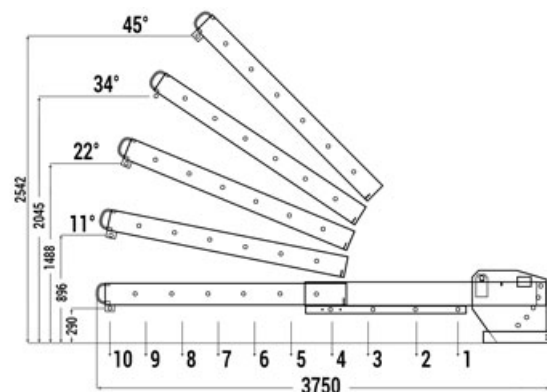
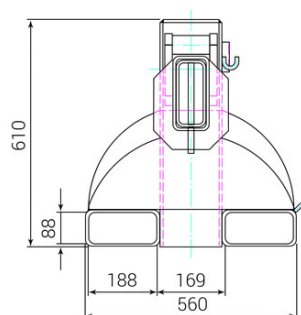
Auch Höhen stellen beim erfassen des Ladeguts mit dem Kranarm Typ RTK kein Problem mehr da. Der innenliegende Teil kann 6-fach ausgezogen werden und an jeder Position mithilfe eines Steckbolzens gesichert werden. Komplett ausgezogen hat der Kranarm eine Gesamtlänge von 3670mm, wobei das Grundgerät eine Länge von 2170mm aufweist.

Unsere Kranarme haben eine Tragfähigkeit von 3000kg bis 5000kg. Eine zusätzliche Kettensicherung verhindert ein Abrutschen von den Gabelzinken. Mit diesem Stapler-Anbaugerät wird Ihr Gabelstapler innerhalb von Sekunden zum Kran.

-  Ausbau von schweren Maschinenteilen
- guterfassung von oben
- Der Kranarm funktioniert den Stapler zu einem Kran um
- Der Kranarm erweitert die Reichweite des Staplers
- Kettensicherung gegen Abrutschen von den Zinken
- Robuste Stahlkonstruktion aus 6 mm Stahlblech
- Drehbarer Sicherheitswirbelhaken
- Pulverbeschichtet oder feuerverzinkt
- Gelb/schwarze Warnstreifen gem. Kennzeichnungspflicht ASR A 1.3




Einfahrtaschen Maße (mm):



10	9	8	7	6	5	4	3	2	1
650 kg	780 kg	870 kg	1050 kg	1240 kg	1450 kg	1680 kg	2200 kg	2700 kg	3000 kg
3600 mm	3300 mm	3000 mm	2700 mm	2400 mm	2100 mm	1800 mm	1450 mm	1100 mm	750 mm

10	9	8	7	6	5	4	3	2	1
1000 kg	1200 kg	1300 kg	1450 kg	1600 kg	1800 kg	2000 kg	2650 kg	3700 kg	5000 kg
3600 mm	3300 mm	3000 mm	2700 mm	2400 mm	2100 mm	1800 mm	1450 mm	1100 mm	750 mm

		
Ausf.	RKT3	RKT5
Tiefe	2260-3760	2260-3760
Breite (mm)	560	560
Höhe (mm)	610	610
Traglast (kg)	650-3000	1000-5000
Gewicht (kg)	210	250
Einfahrtaschen Abstand (mm)	169	169
Einfahrtaschen Breite (mm)	188	188
Einfahrtaschen Höhe (mm)	88	88
verzinkt	100600228	100600137
RAL 3000 Feuerrot	100100133	100100134
RAL 5010 Enzianblau	100400294	100400288
RAL 2004 Reinorange	100400389	100400302
RAL 5018 Türkisblau	100600188	100600283
RAL 7005 Mausgrau	100800274	100600285
RAL 7016 Anthrazitgrau	120300023	120300024
RAL 6011 Resedagrün	100600230	100800276